

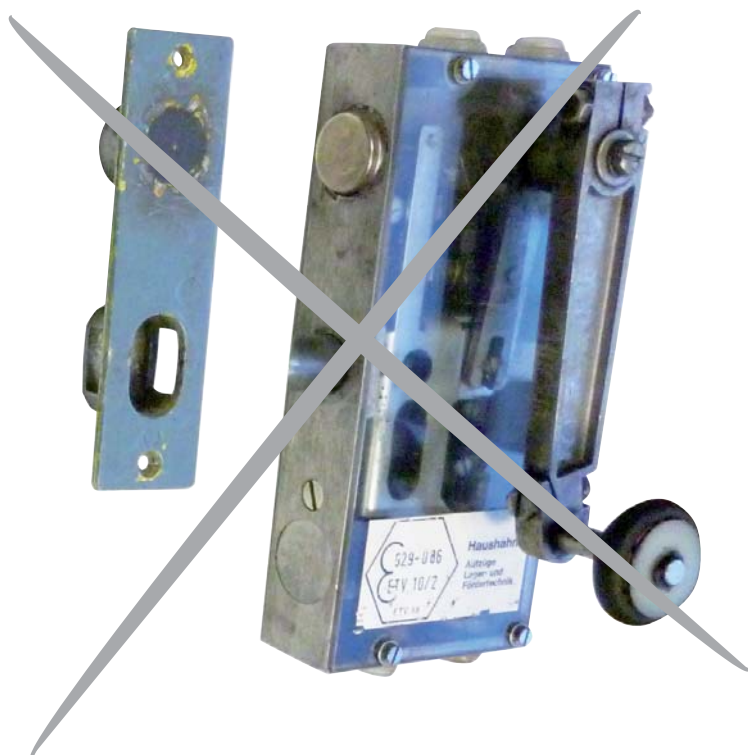
# SPX4-H66

# SPX4 pour serrure Haushahn (ETV-66)

(avec contact à arrachement intégré)

Produit à remplacer

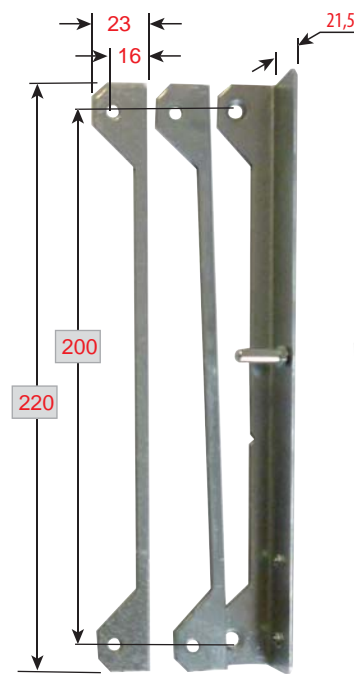
Type Haushahn (ETV-66)



Produit de remplacement

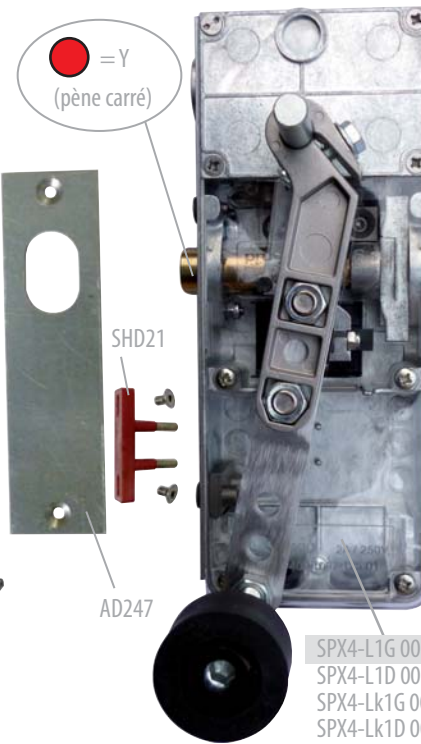
SPX4-H66/\*D (droite) (prudhomme S.a.)

SPX4-H66/\*G (gauche)



Matériel optionnel :  
CP/SPX4-H66 (calibre de perçage)  
CP/DV/SPX4-H66 (calibre de perçage)  
CP/SPX4-SS6 (calibre de perçage)

● = Y  
(pêne carré)



- SPX4-L1G 00 11 423
- SPX4-L1D 00 11 423
- SPX4-Lk1G 00 11 029
- SPX4-Lk1D 00 11 029

\* = L ou P ou C (Latéral ou Perpendiculaire ou à Câble)

# SPX4 pour serrure Haushahn (ETV-66)

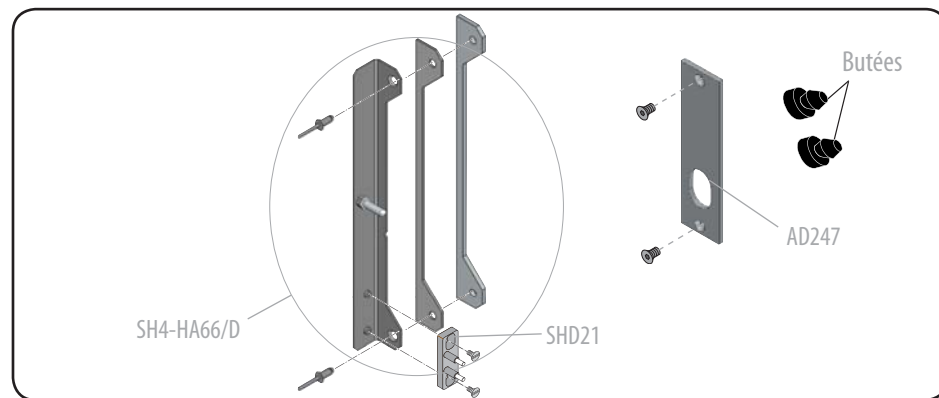
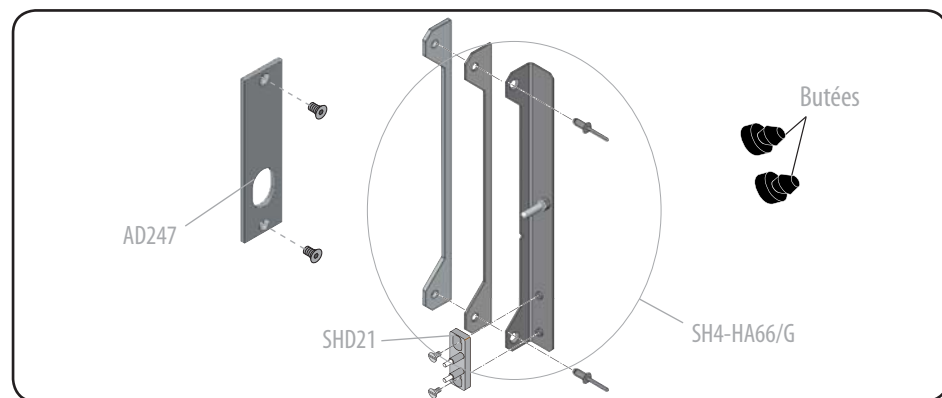
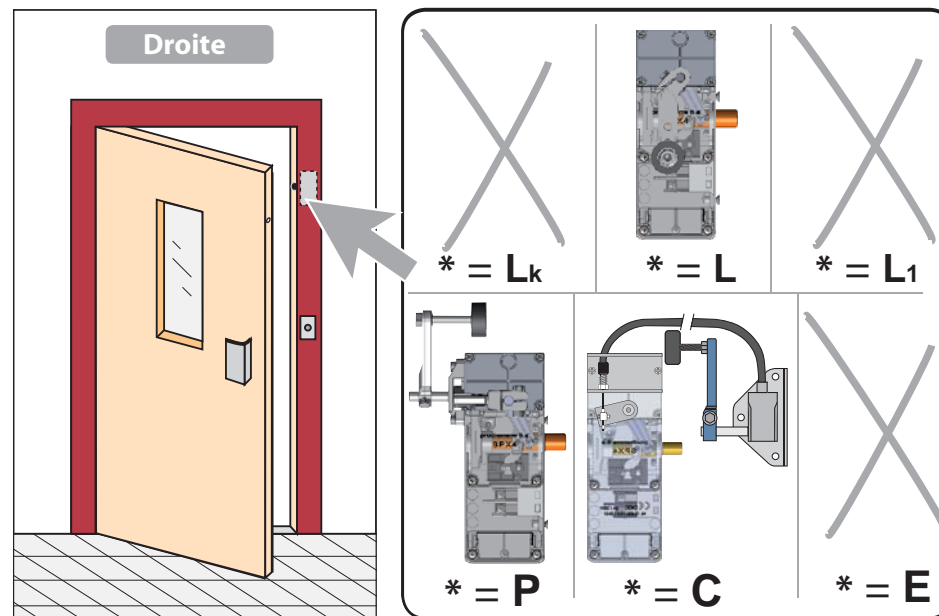
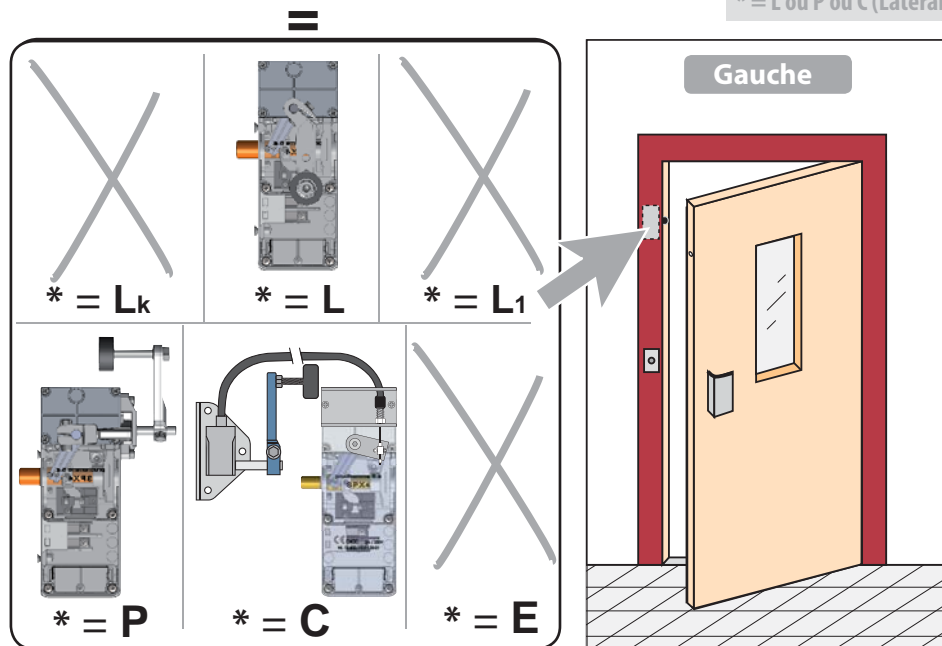
(avec contact à arrachement intégré)

# SPX4-H66

réf. : SPX4-H66/\*G

réf. : SPX4-H66/\*D

\* = L ou P ou C (Latéral ou Perpendiculaire ou à Câble)

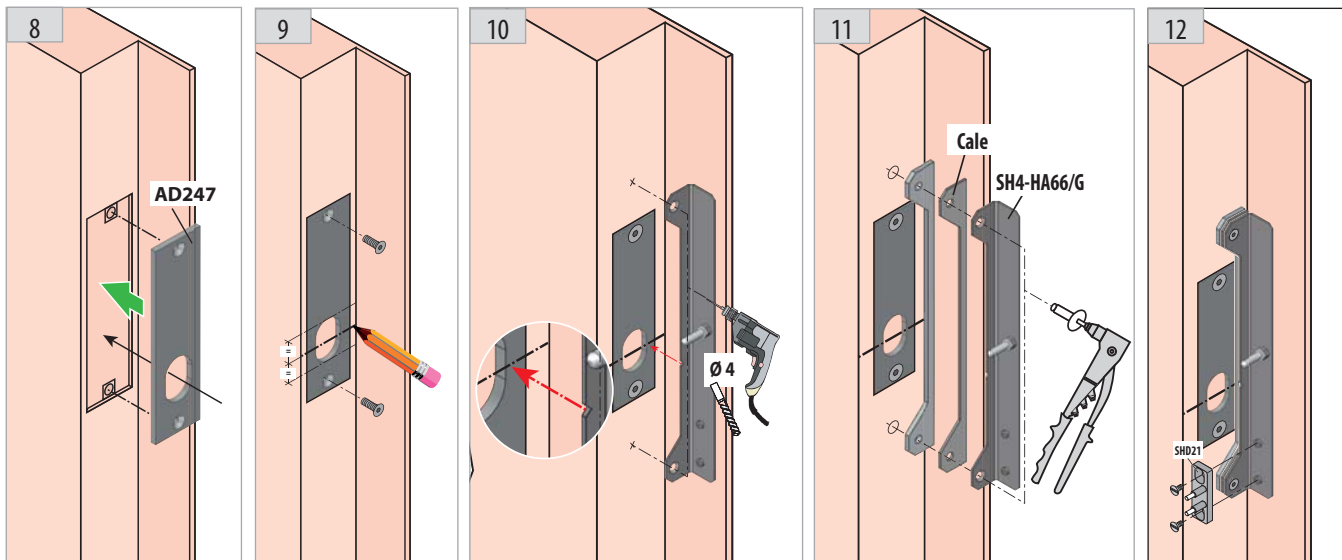
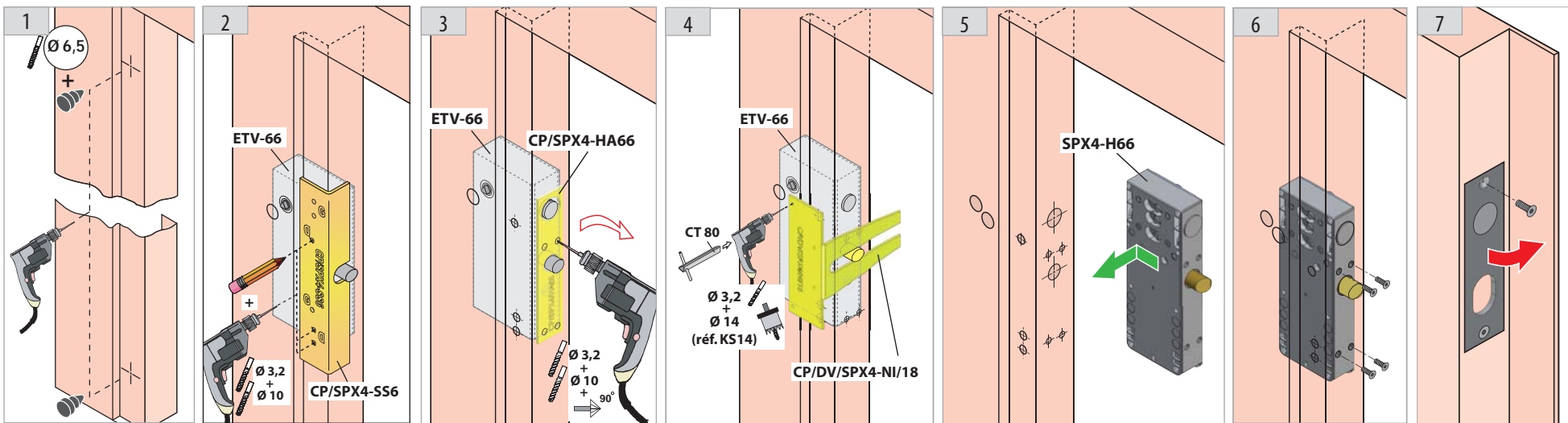
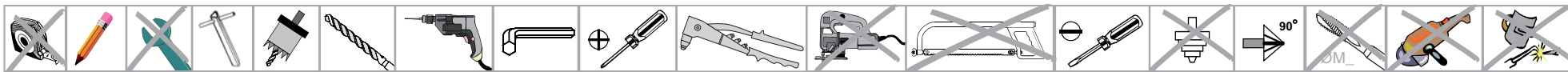


# SPX4-H66

# SPX4 pour serrure Haushahn (ETV-66)

(avec contact à arrachement intégré)

Phases de montage



## Information

